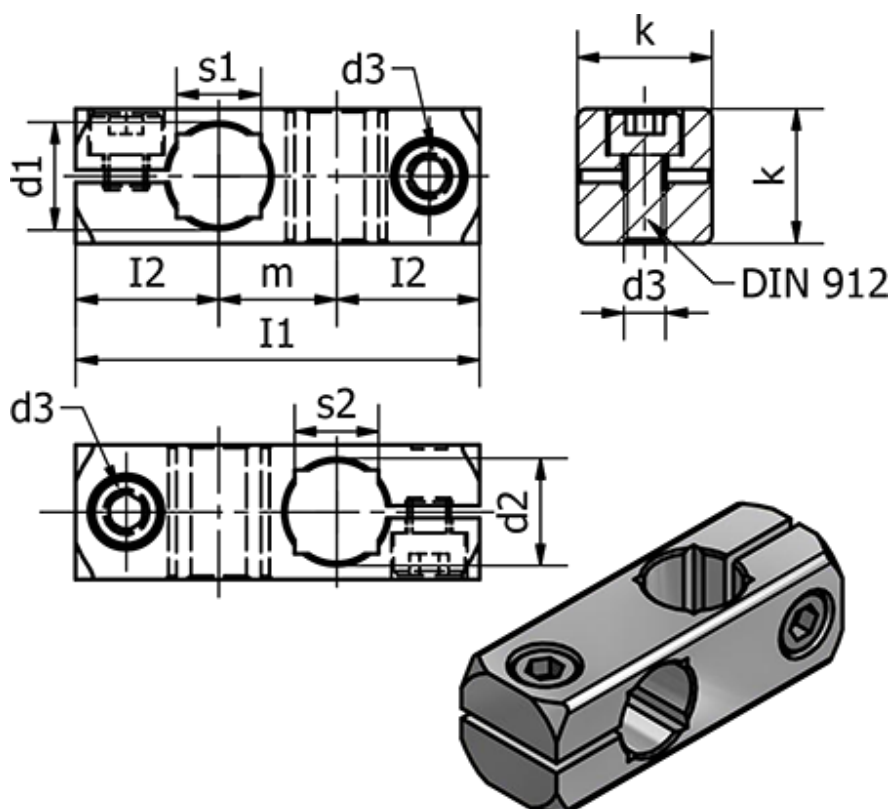


Varenummer: 20474B10B10MT  
 Beskrivelse: E+G Rørholder - GN 474-B10-B10-MT

## Mål



$d1$ h11	= 10	$s1$	= 8
$d2$ h11	= 10	$s2$	= 8
$d3$	= 5	Vægt (g)	= 25
Fastspændings kit for $d3 = \text{GN 511-M5-16}$			
$I1$	= 46		
$I2$	= 17		
$k$	= 16		
$m$	= 12		